



MB23 oraz MB25

Wagosuszarki



Szybkość, prostota i przystępna cena

Proste w obsłudze wagosuszarki OHAUS MB23 i MB25 łączą w sobie wysoką jakość i trwałą konstrukcję z elegancką, kompaktową budową. MB23 i MB25 oferują niezawodne, dokładne wyniki dla szerokiej gamy zastosowań.

Unikalne cechy:

- **Uniwersalne działanie** — OHAUS MB23 i MB25 zapewniają precyzyjne wyniki z dokładnością odczytu 0,1% lub 0,05%. Dzięki możliwości wyboru pomiędzy ogrzewaniem na podczerwień lub halogenowym idealnie sprawdzają się w przemyśle tekstylnym, badania ścieków, ceramicznym, spożywczym lub w innych sektorach, które wymagają różnych elementów grzewczych i pomiarów do 0,1% lub 0,05.
- **Proste w obsłudze** — niezwykle łatwa konfiguracja i obsługa. Wystarczy nacisnąć i przytrzymać przycisk temperatury lub czasu, aby ustawić parametry suszenia, dodać próbkę i rozpocząć proces testowania. To sprawia, że MB23 i MB25 idealnie nadają się do rutynowych zadań wykonywanych przez operatorów na wszystkich poziomach umiejętności.
- **Kompaktowa, łatwa w czyszczeniu konstrukcja** — Niewielkie rozmiary (17 x 13 x 28 cm) modeli OHAUS MB23 i MB25 zaprojektowano tak, aby zajmowały mniej miejsca. Ich łatwa do czyszczenia komora grzewcza jest idealna do częstego użytkowania i niedrogiej konserwacji.

MB23 oraz MB25 *Wagosuszarki*

Model	MB23	MB25
Obciążenie maksymalne	110g	
Powtarzalność (Odch. Std) (g)	0,3% (próbka 3g) 0,2% (próbka 10g)	0,2% (próbka 3g) 0,05% (próbka 10g)
Dokładność odczytu	0,1% / 0,01g	0,01% / 0,005g (próbka <10g) 0,05% / 0,005g (próbka >10g)
Masa próbki	typowa: 3g - 20g minimalna: 0,5g	
Interfejs komunikacyjny	Dwukierunkowy RS232	
Timer	1 - 99 minut, 1 ... 60 minut w interwałach co 30 sekund	
Element grzewczy	Promiennik IR (bez szkła)	Lampa halogenowa
Zakres temperatur	50 °C do 160 °C w krokach co 5 °C	
Zasilanie	100 do 240 VAC, 50/60 Hz	
Zakres tary	Do maksymalnego obciążenia przez odejmowanie	
Temperatura otoczenia	5 °C do 40 °C	
Typ wyświetlacza	Podświetlany wyświetlacz LCD	
Wyświetlane wyniki	% wilgotność, % subst. stałej lub masa (g), temperatura, czas	
Średnica szalki	90 mm	
Wymiary (S x W x G)	17 x 13 x 28 cm	
Waga urządzenia	2,3 kg	
Waga wysyłkowa	3,9 kg	
Szalki jednorazowe, 50szt	Standardowo	
Ośłona ochronna	Standardowo	

Modele posiadają certyfikaty CE, CSA/UL i FCC

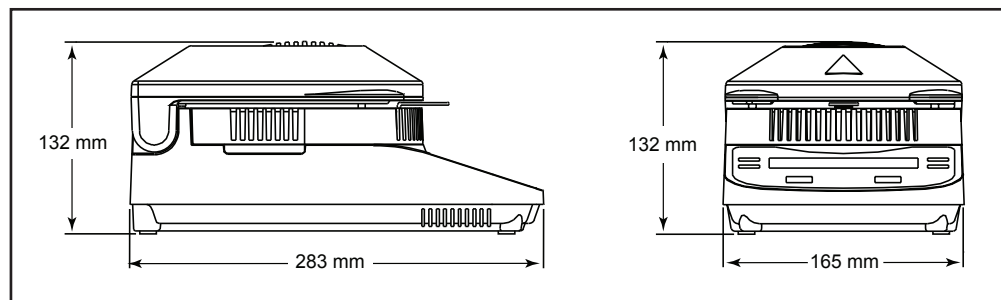
Zgodność z normami

- Bezpieczeństwo produktu: IEC/EN 61010-1, IEC/EN 61010-2-010
- Kompatybilność elektromagnetyczna: IEC/EN 61326-1 klasa B, środowiska podstawowe

Akcesoria

Zestaw do kalibracji temperatury, MB	11113857
Ośłona ochronna, MB23 MB25	80252475
Uchwyt do szalki, seria MB	80252476
Szalka wielorazowego użytku, 3szt, 7mm, MB	80252478
Szalka wielorazowego użytku, 3szt, 14mm, MB	80252479
Szalki jednorazowe aluminiowe, 50szt	30585411
Filtry z włókna szklanego, 200szt	80850087
Zamykana szalka na próbki, MB	80252477
Zabezpieczenie przeciwkradzieżowe, MB AX EX Scout	80850043
Drukarka SF40A	30064202
Konwerter RS232-USB	30304101

Wymiary



OHAUS Europe GmbH
Heuwinkelstrasse 3,
8606 Nänikon,
Szwajcaria

e-mail: ssc@ohaus.com
Tel: 0048 22 440 69 78
e-mail: tsc@ohaus.com
Tel: 0048 22 440 69 98

www.ohaus.com

OHAUS Corporation posiada
certyfikat zgodności ISO
9001:2015

80776827_A 20230120 © Copyright OHAUS Corporation

