



# Wytrząsarka do mikroplatek o dużej prędkości



## Wytrząsanie z wysoką prędkością do nawet 48 mikroplatek

Wytrząsarka do mikroplatek o dużej prędkości umożliwia wytrząsanie z prędkością w zakresie od 600 do 2500 obr./min dla mikroplatek, płytek studzienkowych i probówek o małej średnicy do 12,7 cm wysokości.

### Unikalne cechy:

- Regulowana płyta górna zabezpiecza do 48 mikroplatek, 6 płytek studzienkowych lub małych probówek o wysokości poniżej 12,7 cm, do 3,2 kg.
- W przypadku trudnych do wymieszania próbek lub w celu uniknięcia przegrzania próbek podczas wytrząsania funkcja pulsowania może zostać włączona lub wyłączona w przedziale od 1 do 59 sekund.
- Niezależne wyświetlacze LED oraz sterowanie temperaturą i czasem pozwalają na dokładne odtworzenie ustawień za każdym razem.

# Wytrząsarka do mikro płytek o dużej prędkości

Model	SHHSMPDG
Typ wytrząsarki	Orbitalna, 3,6 mm
Zakres prędkości	Od 600 do 2500 obr./min
Zegar	Od 1 sekundy do 160 godzin
Sterowanie	Cyfrowe
Komunikacja	RS-232
Pojemność	48 mikro płytek
Wymiary (dł. x szer. x wys.)	32,5 x 39,4 x 30,5 cm
Taca w zestawie (dług. x szer.)	31,1 x 27,9 cm
Masa netto	21,8 kg
Zasilanie	230V, 50/60Hz
Moc	120 W
Warunki pracy	4 - 40 °C, 20% do 80% RH*, bez kondensacji

\*RH = wilgotność względna

## Pozostałe funkcje i wyposażenie oferowane w standardzie

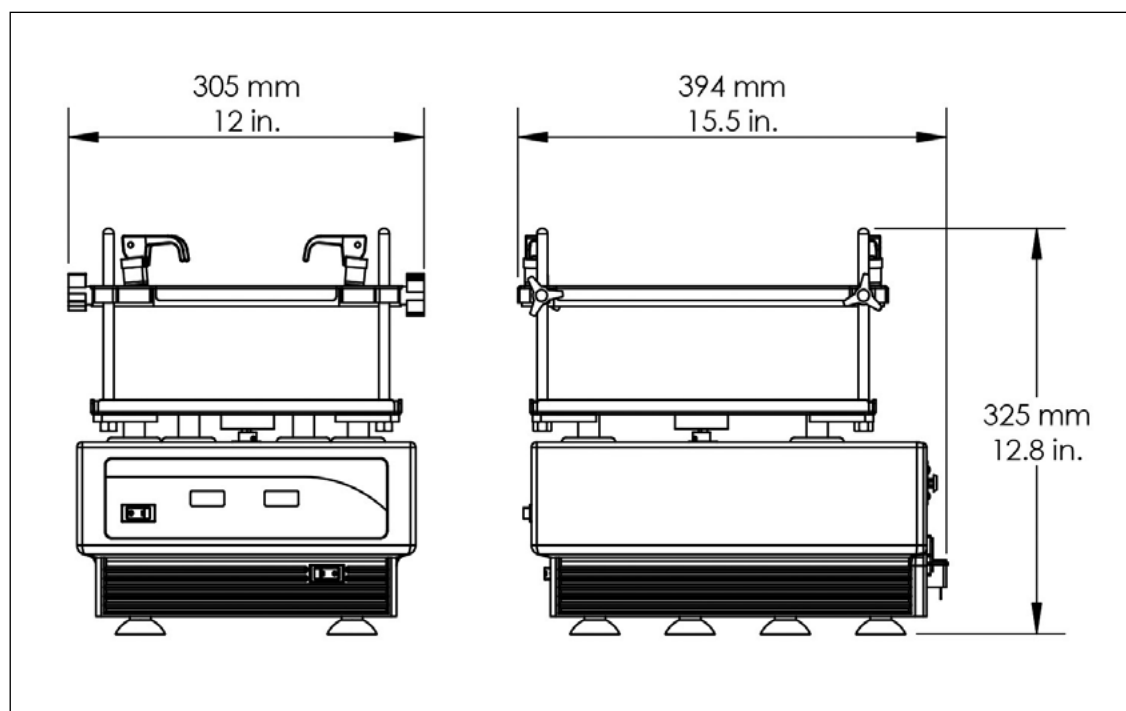
Odlewane aluminium, Programowalna funkcja pulsowania z regulacją włączenia i wyłączenia impulsów w zakresie od 1 do 59 sekund. Możliwe jest ustawienie programu czasowego w celu odliczania od ustawionego czasu i wyłączenia, gdy zegar osiągnie zero lub praca w trybie ciągłym, w którym zegar liczy czas od włączenia.

## Zgodność z normami

- Bezpieczeństwo produktu: IEC/EN 61010-1; IEC/EN 61010-2-051
- Kompatybilność elektromagnetyczna: IEC/EN 61326-1 klasa A, Basic Environments
- Oznaczenia zgodności: CE; RCM; TÜV SÜD; WEEE

## Wymiary

SHHSMPDG



OHAUS Europe GmbH

Heuwinkelstrasse 3,  
8606 Nänikon,  
Szwajcaria

e-mail: [ssc@ohaus.com](mailto:ssc@ohaus.com)

Tel: 0048 22 440 69 78

e-mail: [tsc@ohaus.com](mailto:tsc@ohaus.com)

Tel: 0048 22 440 69 98

[www.ohaus.com](http://www.ohaus.com)

System zarządzania produkcją  
tego wyrobu posiada certyfi-  
kat ISO 9001:2015.

