

## BBMD130G



BBMD130G



BBMD130S

### CARACTERÍSTICAS GENERALES

- ✓ **CONTROL DIGITAL PLUS**  
Mayor precisión en el control de la temperatura. Mayor facilidad para el ajuste del intervalo de temperaturas que deseamos conseguir.
- ✓ **PUERTAS**  
Dotadas con bisagras para un retorno automático y presión permanente durante el cierre. El retorno automático queda libre cuando la apertura supera los 95°. Incluyen burlete de triple cámara fácilmente sustituible.
- ✓ **ALARMAS**  
Máxima protección gracias a las alarmas visuales y sonoras por fallo de alimentación, bajada o subida de temperaturas, fallo de sonda y puerta abierta.
- ✓ **100% PROBADO**  
Todas las unidades condensadoras son comprobadas al 100%, en cámara de Helio para la detección de la fuga de gas.
- ✓ **ILUMINACIÓN**  
Incorporación de la iluminación LED.
- ✓ **CERTIFICADO**  
Auditados y certificados por una organización internacional AENOR en ISO 9001:2015 (Calidad); ISO 14001:2015 (Medio Ambiente); OSHAS 18001:2007 (Seguridad y Salud al trabajador).
- ✓ **DISEÑO SEGÚN LA NORMA** **DIN 58371**


### GENERAL SPECIFICATIONS

- ✓ **TOUCHSCREEN DIGITAL CONTROLLER**  
Greater accuracy in temperature control. Easier to adjust the temperature range we want to achieve. 5 in Graphic touchscreen.
- ✓ **DOORS**  
Self-closing door system with permanent pressure. Stay open feature included when door remains open after 95 degrees. All doors include triple chamber door gaskets, easy to remove and snap in.
- ✓ **WARNINGS**  
Maximum protection thanks to visual and acoustic alarm signals, used in case of power failure, temperature deviations, probe failure and open door after 10-60 seconds.
- ✓ **100% TESTED**  
All condenser units are tested 100% in helium chambers to refrigerant leak detections.
- ✓ **LIGHTING**  
LED lighting reduces the energy consumption providing a much better light quality.
- ✓ **CERTIFIED**  
AENOR audited and certified by internationally recognised firm. ISO 9001:2015 (Quality); ISO 14001:2015 (Environmental); OSHAS 18001:2007 (Prevention and Worker Safety).
- ✓ **DESIGNED IN COMPLIANCE WITH** **DIN 58371**

# BBMD130G

		<b>BBMD130G</b>	
Gama / Series	HEALTH CARE PLUS		
Rango Tª / Operating temp (°C)	+2 / +6		
Clase climática / Climate class	4 (30°C, 55%HR)		
Capacidad / Capacity (L)	1202		
Medidas exteriores LxFxA / Overall dimensions LxDxH (mm)	1385 x 834 x 1950		
Medidas interiores LxFxA / Interior dimensions LxDxH (mm)	1233 x 702 x 1389		
Claro puerta LxA / Door opening LxH (mm)	535 x 1351		
Peso neto / Net Weight (kg)	268		
<b>Características constructivas / Cabinet Construction</b>			
Material exterior / Exterior Material	Acero galvanizado plastificado blanco	White plastic coated galvanized steel	
Material interior / Interior Material	Acero inoxidable AISI 304	AISI 304 Stainless Steel	
Características del interior / Interior Construction	- Cuerpo interior en acero inoxidable AISI 304 - Esquinas redondeadas para fácil limpieza	- Internal structure made from made of Stainless Steel AISI 304 - Rounded interior corner	
Iluminación LED / LED lighting	✓		
Tipo aislamiento / Insulation	Poliuretano con densidad 40kg/m3, libre CFCs, cero ODP y bajo GWP	Polyurethane with high density 40kg/m3, CFCs free, zero ODP and low GWP	
Espesor aislamiento / Insulation thickness (mm)	75		
Espumante / Blowing Agent	HFO		
<b>Dotación / Features</b>			
Nº puertas / Doors	2		
Tipo de puerta / Door construction	- Puerta de cristal con cerradura - Burlete triple cámara fácilmente sustituible - Sensor de puerta	- Glass door with integrated handle and lock - Easy to replace a triple chamber door gasket - Door sensor – air circulation system stops when opening the door	
Cerradura / Door lock	✓		
Marcos puerta calefactados / Door frame heaters	✗		
Nº total cajones / Drawers number	12		
Dimensiones cajones LxF / Drawers dimensions LxD (mm)	453 x 581		
Material Cajones / Drawers Material	Acero inoxidable AISI 304 con frontal transparente de metacrilato	AISI 304 Stainless Steel with methacrylate fronts	
Tipo de patas, ruedas / Legs, casters	Ruedas diámetro Ø80 Altura 100 C/F + SF	Castors Ø80 Height 100mm	

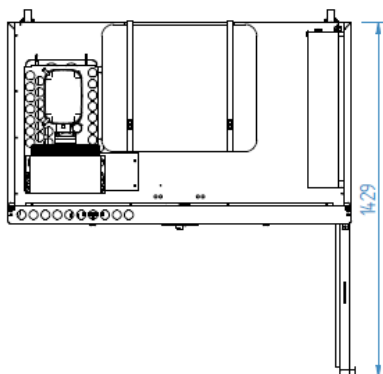
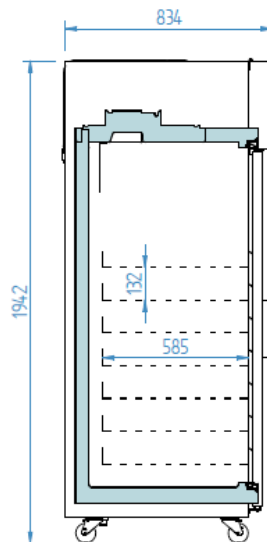
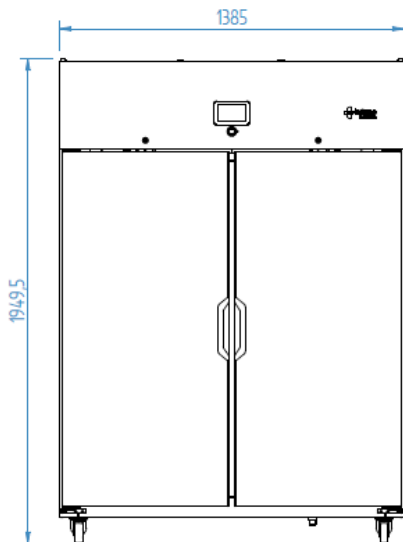
# BBMD130G

Características frigoríficas / Refrigeration		
Controlador / Controller		
	<p><b>Digital Plus Controller</b></p> <ul style="list-style-type: none"> <li>- Temperatura de trabajo +2°C /+6°C</li> <li>- Sonda de temperatura PT1000 con precisión de 0,1°C</li> <li>- Diferentes tipos de alarmas ópticas y acústicas:                             <ul style="list-style-type: none"> <li>✓ Bajada o subida de temperatura</li> <li>✓ Fallo de alimentación</li> <li>✓ Fallo de sonda</li> <li>✓ Puerta abierta</li> </ul> </li> <li>- Señal de alarma remota (contacto libre de potencial)</li> <li>- RS485 Puerto de comunicación Modbus                             <ul style="list-style-type: none"> <li>- Salida USB</li> </ul> </li> <li>- Datalogger (Histórico de alarmas, temperaturas, etc)</li> </ul>	<p><b>Digital Plus Controller</b></p> <ul style="list-style-type: none"> <li>- Temperature range +2°C / +6°C</li> <li>- PT1000 temperature probe with precision of 0,1°C on the display</li> <li>- Acoustic and visual warning functions in case of:                             <ul style="list-style-type: none"> <li>✓ Maximum and minimum temperature deviation</li> <li>✓ Power failure</li> <li>✓ Probe failure</li> <li>✓ Open door</li> </ul> </li> <li>- Potential-free contact alarm transmission</li> <li>- RS485 remote control interface port                             <ul style="list-style-type: none"> <li>- USB port</li> </ul> </li> <li>- Datalogger (Historical alarms and temperatures)</li> </ul>
Tipo de sonda / Type of probe	Sonda simulación de producto	Product temperature simulation probe
Batería / Battery 48h	✓	
Desescarche / Defrost	Automático (Parada de compresor)	Automatic (Compressor off)
Termostato anticongelación / Freezing Protection Electronic Controller	✓	
Sistema de condensación / Condensation	Forzada	Forced-air
Sistema de evaporación / Evaporation	Evaporación con aire forzado, evaporador tratado con epoxi de poliéster anticorrosión	Forced-air, evaporator with anti corrosion epoxy coating
Datos técnicos / Technical Features		
Refrigerante / Refrigerant	R290	
Tensión/fases/frecuencia / Power Supply	230V / 1 / 50 Hz	
Potencia frigorífica / Refrigeration Capacity (W)	687	
Potencia / Power (W)	370	
Intensidad / Amps /(A)	1.8	

FT-DS ES-EN-BBMD130G rev.00 20220210

## BBMD130G

### DIMENSIONES / DIMENSIONS



### EQUIPAMIENTO OPCIONAL

- Patas regulables
- Ruedas Ø100 h130mm
- Exterior Acero Inoxidable
- Conexión eléctrica 230 V / 1 ph / 60 Hz
- Conexión eléctrica 115 V / 1 ph / 60 Hz
- Múltiples clavijas
- Toma de corriente interna
- Pasamuros
- Registrador circular de plumilla
- Datalogger Wifi
- Estante
- Separadores

### OPTIONAL EQUIPMENT

- Adjustable legs
- Castors Ø100 h130mm
- Stainless steel exterior
- Electrical connection 230 V / 1 ph / 60 Hz
- Electrical connection 115 V / 1 ph / 60 Hz
- Special plugs available
- Internal power socket
- Access port
- Temperature chart recorder
- Datalogger Wifi
- Shelf
- Drawer divisors

FT-DS ES-EN-BBMD130G rev.00 20220210

Paletización / Crating	
Medidas paletización LxFxA / Crated dimensions L x l x H (mm)	1.490 x 900 x 2230
Peso neto / Net Weight (kg)	225
Peso paletización / Crated Weight (kg)	268
Container 20'/40'/40'HC	7/16/16
Trailer	23