



# FRONTIER™ 5706

Wirówka Multi



## **Niezawodna i kompaktowa wielofunkcyjna wirówka do standardowych zastosowań laboratoryjnych**

Frontier™ 5706 to niewielka wielofunkcyjna wirówka stołowa, która doskonale nadaje się do wielu różnych zastosowań. Charakteryzuje się niezawodnością, różnymi zabezpieczeniami, możliwością jednoczesnego gromadzenia próbek o różnej wielkości oraz intuicyjną obsługą i została skonstruowana z myślą o podstawowych procesach oddzielania cieczy.

### **Do standardowych funkcji urządzenia należą:**

- **Niezwykłe prosta i intuicyjna obsługa** – dzięki intuicyjnemu pokrętle, dużemu wyświetlaczowi LCD oraz możliwości regulowania i monitorowania zarówno prędkości obrotowej, jak i przyspieszenia g, ta łatwa w obsłudze wirówka pozwala uzyskiwać precyzyjne wyniki i cieszyć się udoskonaloną funkcjonalnością.
- **Zgodność z próbkami różnych wielkości** – wirówka Frontier 5706 może pomieścić wszystkie standardowe rozmiary próbek od 1,5 ml do 50 ml, umożliwiając odwirowywanie w wielu różnych zastosowaniach. Ma także dużą pojemność, dzięki czemu mieści się w niej sześć próbek 50 ml lub dwanaście próbek 15 ml.
- **Zabezpieczenia chroniące przed urazami** – do zabezpieczeń wirówki Frontier 5706 należą między innymi: solidna pokrywa mechaniczna z mechanizmem blokującym oraz czujnik niewyważenia wirnika, który zatrzyma wirówkę w przypadku utraty równowagi przez wirniki lub nagłego wstrząsu, chroniąc użytkownika przed urazami, które mogłyby zostać spowodowane przez obracające się z dużą prędkością wirniki.

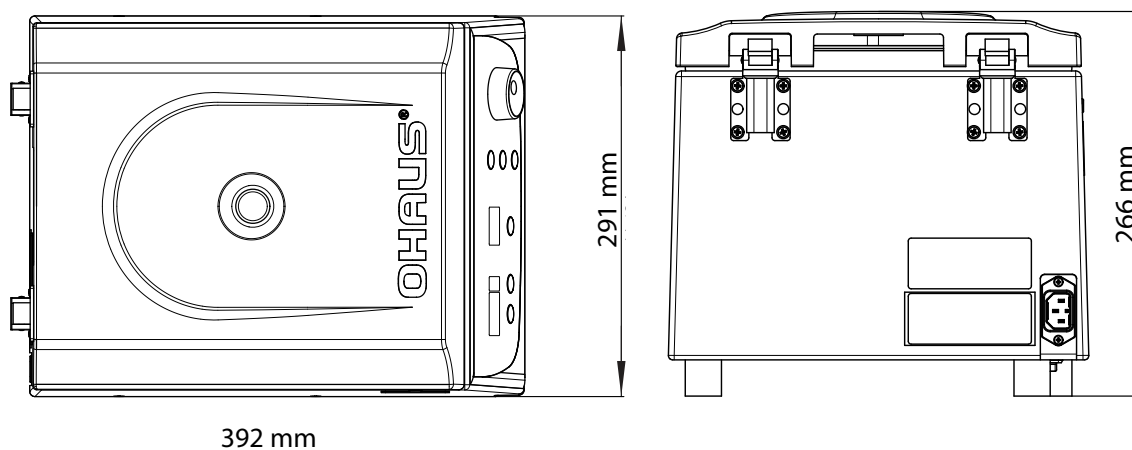
# FRONTIER™ 5706 *Wirówka Multi*

Model	FC5706	
Zakres prędkości	od 200 do 6000 RPM; skok o 50 RPM	
Maks. względna siła odśrodkowa	4427 x g; Przyrosty o 10 x g	
Maksymalna pojemność (wirnik)	6 x 50 ml	
Chłodzenie	Powietrzem	
Czas pracy	od 10 sek. do 99 godz. 99 min 99 sek. lub w trybie ciągłym	
Poziom hałasu (w zależności od wirnika)	≤ 60 +2 dB(A)	
Zasilanie AC	230 V/50 – 60 Hz	120 V/50 – 60 Hz
Wahania napięcia	± 10%	± 10%
Zużycie prądu	0.55 A	1.1 A
Moc	100 W	100 W
Wymiary (szer. x głęb. x wys.)	291 x 392 x 266 mm	
Masa netto (bez wirnika)	10.5 kg	
Wymiary wysyłkowe (szer. x głęb. x wys.)	400 x 545 x 410 mm	
Masa transportowa (bez wirnika)	15 kg	

## Zatwierdzenia

- **Bezpieczeństwo produktu:** EN 61010-1:2010, EN 61010-2-020:2006
- **Kompatybilność elektromagnetyczna:** EN 61326-1:2006, FCC, część 15, klasa B

## Wymiary



# FRONTIER™ 5706 *Wirniki i adaptery*








## *Wirniki i adaptery kompatybilne z wirówką Frontier FC5706*

Różne wirniki i adaptery do probówek pozwalają utrzymywać w wirówce FC5706 probówki o różnej wielkości i pojemności.

				
Art.	Wirnik kątowy, 12 × 15 ml	Adapter do probówki 7 ml	Adapter do probówki 5 ml	Adapter do probówki 1,5 ml / 2,0 ml
Numer produktu	30130877	30130889	30130890	30130886
Zgodne probówki	15 ml	7 ml	5 ml	1,5 ml / 2,0 ml
Maksymalna liczba probówek	12	12	12	12
Maks. prędkość obrotowa	6000 RPM	6000 RPM	6000 RPM	6000 RPM
Maks. względna siła odśrodkowa	4427 × g	4265 × g	3621 × g	3058 × g
Promień	110 mm	106 mm	90 mm	76 mm
Typ	Wirnik kątowy 32°		—	
Wykonanie wirnika	PP <sup>1</sup>		—	

# FRONTIER™ 5706 *Wirniki i adaptery*

					
Art.	Wirnik kątowy, 6 × 50 ml	Adapter do próbówki 30 ml	Adapter do próbówki 16 ml	Adapter do próbówki 15 ml	15 ml Adapter do pro- bówki RB/Falcon
Numer produktu	30130878	30130891	30130892	30130893	30130894
Zgodne próbówki	50 ml	30 ml	16 ml	15 ml	15 ml RB/Falcon
Maksymalna liczba probówek	6	6	6	6	6
Maks. prędkość obrotowa	6000 RPM	6000 RPM	6000 RPM	6000 RPM	6000 RPM
Maks. względna siła odśrodkowa	4427 × g	4306 × g	4145 × g	4225 × g	4185 × g
Promień	110 mm	107 mm	103 mm	105 mm	104 mm
Typ	Wirnik kątowy 40°	—			
Wykonanie wirnika	PP <sup>1</sup>	—			

	
Art.	Wirnik odchylany, 6 × 5 ml
Numer produktu	30130880
Zgodne próbówki	5 ml
Maksymalna liczba probówek	6
Maks. prędkość obrotowa	4000 RPM
Maks. względna siła odśrodkowa	1878 × g
Promień	105 mm
Typ	Wirnik odchylany
Wykonanie wirnika	Aluminium

	
Art.	Wymienne pojemniki, do wirnika odchylanego (2 szt. w opakowaniu)
Numer produktu	30130895

Uwagi:

1. PP: polipropylen

## OHAUS Europe GmbH

Im Langacher 44  
8606 Greifensee  
Switzerland

e-mail: [ssc@ohaus.com](mailto:ssc@ohaus.com)

Tel: 0041 22 567 53 19

e-mail: [tsc@ohaus.com](mailto:tsc@ohaus.com)

Tel: 0041 22 567 53 20

## [www.ohaus.com](http://www.ohaus.com)

With offices throughout  
Europe, Asia, and  
Latin America

\*ISO 9001:2008

Zarejestrowany System  
Zarządzania Jakością  
CH16D273

80775227A © Copyright OHAUS Corporation

