



Wielofunkcyjne wagi przenośne do codziennego ważenia

Jeśli chodzi o stosunek ceny do jakości, OHAUS podnosi poprzeczkę dzięki nowo zaprojektowanej serii wag Navigator, idealnych do ogólnych zastosowań laboratoryjnych, przemysłowych i edukacyjnych. Wytrzymała i wielofunkcyjna waga Navigator to wszechstronne urządzenie, które może wykonywać różne programy ważenia dzięki takim funkcjom jak krótki czas stabilizacji, zabezpieczenie przed przeciążeniem czterokrotnie większym od obciążenia znamionowego oraz prosta obsługa.

Unikalne cechy:

- Navigator oferuje niezbędne programy ważenia w konkurencyjnej cenie.
- Zaawansowana technologia umożliwia stabilizację w mniej niż jedną sekundę oraz zapewnia szybkie i dokładne wyniki ważenia, pozwalając operatorowi na pracę z większą produktywnością i wydajnością.
- Wagę zabezpiecza system ochrony przed przeciążeniem, który jest w stanie wytrzymać obciążenia nawet czterokrotnie większe od znamionowego.

NAVIGATOR™ *Zastosowania*

Edukacja

Dzięki czterokrotnemu zabezpieczeniu przed przeciążeniem waga Navigator doskonale nadaje się do wymagających zastosowań w edukacji, np. do liczenia sztuk, ważenia procentowego i ważenia kontrolnego. Ergonomiczna budowa (dotyczy tylko modeli NV) umożliwia przechowywanie piętrowe. Dodatkowo waga Navigator jest przenośna, a więc doskonale nadaje się do eksperymentów wykonywanych w terenie.



Laboratorium i badania naukowe

Waga Navigator została zaprojektowana w taki sposób, aby była łatwa w czyszczeniu, precyzyjna i prosta do wykorzystania w warunkach laboratoryjnych. Prosta konfiguracja i tryb ważenia procentowego sprawiają, że jest to idealne rozwiązanie do zastosowań laboratoryjnych, takich jak recepturowanie, kontrole jakości, testy i eksperymenty.



Przemysł i produkcja

Solidna konstrukcja oraz szybkie i precyzyjne działanie sprawiają, że waga doskonale nadaje się do lekkich i średnio trudnych zastosowań przemysłowych, w tym m.in. do mieszania farb, pakowania, pobierania próbek i liczenia części. Ochrona przed przeciążeniem do 400% zakresu zwiększa ochronę wewnętrznych komponentów, zapewniając bardzo szybki, jednonosekundowy czas stabilizacji w celu zwiększenia wydajności i produktywności operatora.



Biuro domowe, firma handlowa i produkcja

Te wytrzymałe, przenośne i niezawodne wagi doskonale nadają się do nadawania i odbierania przesyłek, do biura domowego i do magazynu. Zasilanie bateryjne oraz tryby liczenia i ważenia kontrolnego dodatkowo poszerzają zakres zastosowań o hobby, inwentaryzację, inspekcje i kontrole jakości. Ponadto modele Navigator NVT są dostępne w wersji z legalizacją.



Porcjowanie żywności

Dzięki trwałej i higienicznej obudowie oraz niewielkim wymaganiom konserwacyjnym waga doskonale nadaje się do zastosowania w branży spożywczej, np. do porcjowania i pakowania wstępного. Jednostki masy, takie jak kg, g, lb, oz, lb:oz, oraz tryb ważenia procentowego i kontrolnego zwiększają przydatność wagi w handlu detalicznym, w sklepach oraz w warunkach kuchennych.



NAVIGATOR™ *Wagi przenośne*

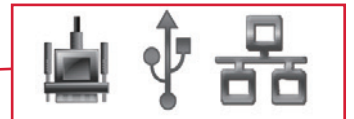
Krótkie czasy ważenia:
Czas stabilizacji 1 sekunda
Efektywne ważenie



Nowe modele z osłoną przeciwwiatrową
Dokładne ważenie



4-krotnie wyższa ochrona przed przeciążeniem
Trwałość i niezawodność



Wiele możliwości połączeń
Łatwa rejestracja danych



Pokrywa do piętrowego przechowywania
Oszczędność miejsca



Żywotność baterii do 270 godzin
Nieprzerwana praca



Duża szalka i duży udźwig
Ważenie dużych przedmiotów



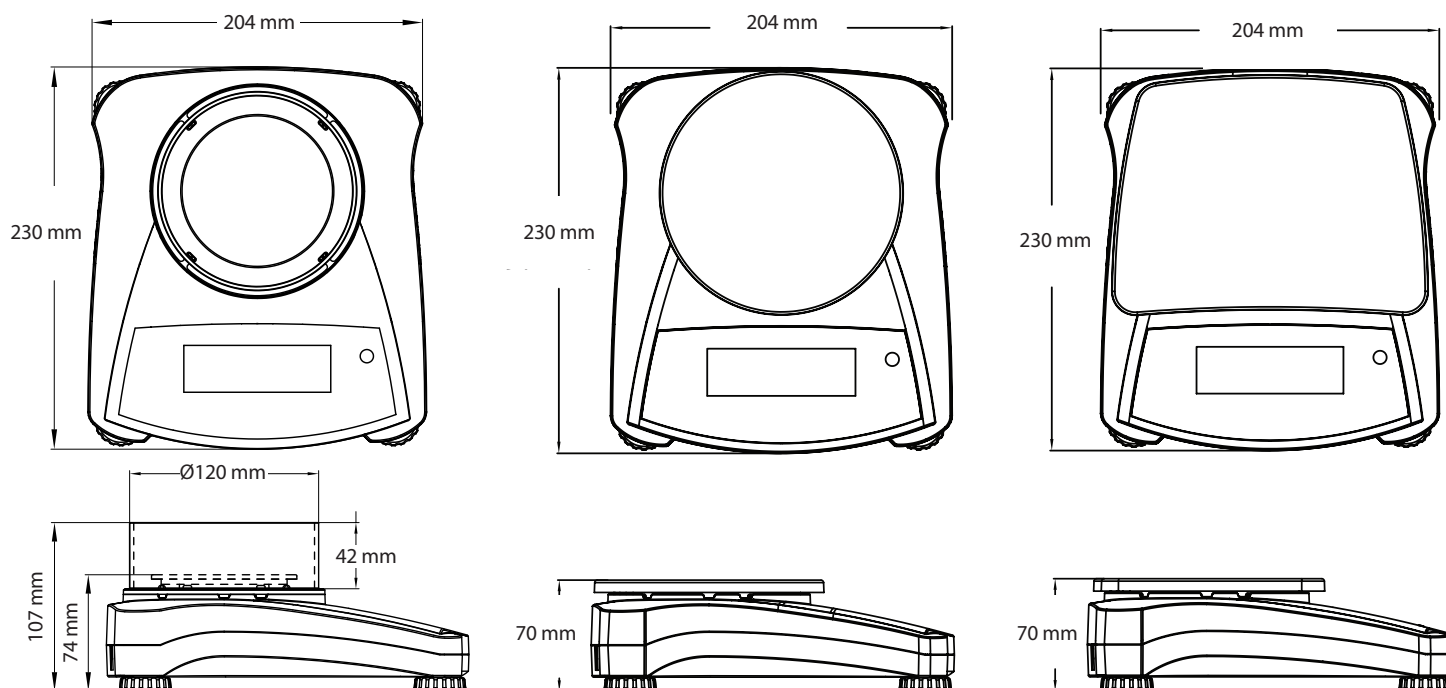
Różne programy działania

NAVIGATOR™ Wagi przenośne

Model	NV123	NV223	NV323	NV222	NV422	NV622	NV1202	NV2202	NV3202	NV221	NV621	NV1201	NV2201	
Zakres ważenia (g)	120	220	320	220	420	620	1200	2200	3200	220	620	1200	2200	
Odczyt (g)	0,001			0,01						0,1				
Powtarzalność (STDEV) (g)	0,002			0,01	0,02						0,1			
Liniiowość (g)	0,003	0,005		0,02			0,03	0,05		0,2				
Odważniki do kalibracji zakresu*	100	200	300	200		300	1000	2000	3000	200	300	500	1000	
Odważniki do kalibracji liniowości*	50, 100 g	100, 200 g	150, 300 g	100, 200 g	200, 400 g	300, 600 g	500 g, 1 kg	1 kg, 2 kg	1,5 kg, 3 kg	100, 200 g	300, 600 g	500 g, 1 kg	1 kg, 2 kg	
Czas stabilizacji (s)	2,5			1	1,5		2		1					
Konstrukcja	Obudowa ABS i szalka ze stali nierdzewnej													
Ochrona	Zdemontowana osłona			n/a										
Kalibracja	Możliwość wyboru przez użytkownika rodzaju kalibracji (zakres/liniowość) / kalibracja zewnętrzna przy użyciu zewnętrznego wzorca masy													
Zakres tary	Do pełnego zakresu przez odejmowanie													
Jednostki pomiaru	g, kg, N, oz, ozt, dwt, lb, lb:oz, ct, grain													
Tryby pracy	Ważenie, liczenie sztuk, ważenie procentowe, ważenie kontrolne													
Zasilanie	Zasilacz AC (w zestawie) lub 4 baterie C (brak w zestawie)													
Czas pracy – zasilanie na baterie	200 godzin			270 godzin			200 godzin			270 godzin				
Zakres temperatury pracy	-20 °C do 55 °C przy wilgotności względnej 10% do 85% bez kondensacji													
Warunki przechowywania	-20 °C do 55 °C przy wilgotności względnej 10% do 90% bez kondensacji													
Komunikacja	RS232, USB lub Ethernet (w ofercie akcesoriów)													
Wyświetlacz	Wyświetlacz ciekłokrystaliczny (LCD) z podświetleniem													
Wysokość wyświetlacza	Cyfry 20 mm													
Wymiary osłony	Ø120 mm, wysokość: 42 mm			n/a										
Szalka (Dł. x Szer)	Ø93 mm			Ø145 mm			190 x 144 mm							
Wymiary wagi (Szer. x Głęb. x Wys.)	204 x 230 x 107 mm z osłoną 204 x 230 x 74 mm bez osłony			204 x 230 x 70 mm										
Wymiary opakowania (Dł. x Szer. x Wys.)	385 x 335 x 170 mm			300 x 250 x 134 mm										
Waga netto							1,0 kg							
Waga z opakowaniem							1,5 kg							

*Odważnik kalibracyjny (brak w zestawie)

Wymiary



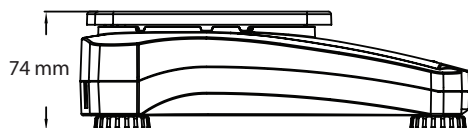
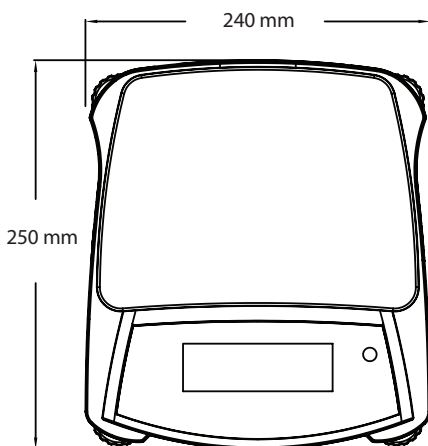
NAVIGATOR™ Wagi przenośne

Model	NVT2201	NVT4201	NVT6201	NVT10201	NVT2200	NVT6200	NVT12000	NVT22000
Zakres ważenia (g)	2200	4200	6200	10200	2200	6200	12000	22000
Odczyt (g)	0.1				1			
Powtarzalność (STDEV) (g)	0.1	0.2			1			
Liniowość (g)	0.2				2			
Odważniki do kalibracji zakresu*	1000	2000	5000		1000	5000		10000
Odważniki do kalibracji liniowości*	1 kg, 2 kg	2 kg, 4 kg	3 kg, 6 kg	5 kg, 10 kg	1 kg, 2 kg	3 kg, 6 kg	5 kg, 10 kg	10 kg, 20 kg
Czas stabilizacji (s)	1	1.5			1			
Konstrukcja	Obudowa ABS i szalka ze stali nierdzewnej							
Ochrona	n/a							
Kalibracja	Możliwość wyboru przez użytkownika rodzaju kalibracji (zakres liniowość) / kalibracja zewnętrzna przy użyciu zewnętrznego wzorca masy							
Zakres tary	Do pełnego zakresu przez odejmowanie							
Jednostki pomiaru	g, kg, N, oz, ozt, dwt, lb, lb:oz, ct, grain							
Tryby pracy	Ważenie, liczenie sztuk, ważenie procentowe, ważenie kontrolne							
Zasilanie	Zasilacz AC (w zestawie) lub 4 baterie C (brak w zestawie)							
Czas pracy – zasilanie na baterie	270 godzin			200 godzin	270 godzin			
Zakres temperatury pracy	10 °C do 40 °C przy wilgotności względnej 10% do 85% bez kondensacji							
Warunki przechowywania	-20 °C do 55 °C przy wilgotności względnej 10% do 90% bez kondensacji							
Komunikacja	RS232, USB lub Ethernet (w ofercie akcesoriów)							
Wyświetlacz	Wyświetlacz ciekłokrystaliczny (LCD) z podświetleniem							
Wysokość wyświetlacza	Cyfry 20 mm							
Wymiary osłony	n/a							
Szalka (Dł. x Szer)	230 x 174 mm							
Wymiary wagi (Szer. x Głęb. x Wys.)	240 x 250 x 74 mm							
Wymiary opakowania (Dł. x Szer. x Wys.)	385 x 335 x 170 mm							
Waga netto	1,5 kg							
Waga z opakowaniem	2,3 kg							

*Odważnik kalibracyjny (brak w zestawie)

Wymiary

NVT



Wbudowane programy

- **Ważenie** – określanie masy przedmiotów na szalce w wybranej jednostce miary.
- **Liczenie sztuk** – liczenie elementów znajdujących się na szalce na podstawie masy jednego elementu.
- **Ważenie procentowe** – pomiar masy próbki jako procentowej części uprzednio wprowadzonej masy wzorcowej.
- **Ważenie kontrolne** – porównuje masę próbki z limitami docelowymi.

NAVIGATOR™ Wagi przenośne

Specyfikacja

Model	NVT1601M	NVT3200M	NVT6400M	NVT16000M
Zakres ważenia (g)	1600	3200	6400	16000
Odczyt (g)	0,5	1	2	5
Przedział weryfikacji e (g)	0,5	1	2	5
Odważniki do kalibracji zakresu*	1 kg	2 kg	5 kg	10 kg
Odważniki do kalibracji liniowości*	1 kg; 1,5 kg	2 kg; 3 kg	3 kg; 6 kg	10 kg; 15 kg
Czas stabilizacji (s)	1 s			
Konstrukcja	Obudowa ABS i szalka ze stali nierdzewnej			
Kalibracja	Możliwość wyboru przez użytkownika rodzaju kalibracji (zakres/liniowość) / kalibracja zewnętrzna przy użyciu zewnętrznego wzorca masy			
Zakres tary	Do pełnego zakresu przez odejmowanie			
Jednostki pomiaru	Gram, Kilogram			
Tryby pracy	Ważenie, liczenie sztuk, ważenie procentowe, ważenie kontrolne			
Klawiatura	4 klawisze mechaniczne i 1 czujnik bezdotykowy			
Zasilanie	Zasilacz AC (w zestawie) lub 4 baterie C (brak w zestawie)			
Czas pracy – zasilanie na baterie	270 godzin			
Zakres temperatury pracy	0 °C do 40 °C przy wilgotności względnej 10% do 85% bez kondensacji			
Warunki przechowywania	-20 °C do 55 °C 90% przy wilgotności względnej 10% do 90% bez kondensacji			
Komunikacja	RS232, USB lub Ethernet (w ofercie akcesoriów)			
Wyświetlacz	Wyświetlacz ciekłokrystaliczny (LCD) z podświetleniem			
Wysokość wyświetlacza	Cyfry 20 mm			
Szalka (Dł. x Szer)	230 × 174 mm			
Wymiary wagi (Szer. × Głęb. × Wys.)	240 × 250 × 74 mm			
Wymiary opakowania (Dł. x Szer. x Wys.)	385 × 335 × 170 mm			
Waga netto	1,5 kg			
Waga z opakowaniem	2,3 kg			

*Odważnik kalibracyjny (brak w zestawie)

Pozostałe funkcje i wyposażenie oferowane w standardzie

Obudowa z tworzywa ABS, szalka ze stali nierdzewnej, blokada transportowa, przycisk blokady menu i kalibracji, regulowane nóżki antypoślizgowe, poziomicca, mechaniczne i programowalne zabezpieczenie przed przeciążeniem/niedociążeniem, wskaźnik stabilności, wskaźnik niskiego poziomu naładowania, funkcja Auto-off, opcje drukowania oraz ustawienia komunikacji wybierane przez użytkownika

Zgodność

- **Metrologia:** EN 45501 Klasa III (Tylko modele NVT...M)
- **Bezpieczeństwo produktu:** IEC/EN 61010-1
- **Kompatybilność elektromagnetyczna:** IEC/EN 61326-1 Klasa B, środowiska podstawowe; FCC Część 15 Klasa B; Canada ICES-003 Klasa B
- **Znaki zgodności:** CE

Akcesoria

Złącze USB	83032108
Złącze RS232	83032107
Złącze Ethernet	83032109
Akumulator	83032106
Walizka transportowa	30467963
Zasilacz 12V 0,5A (EU-US-AU-UK-KR)	30467987
Adapter, 12V 0,5A, UK plug	30467994
Drukarka SF40A	30064202
Hak do ważenia podsalkowego	30628012
Zestaw do piętrowania, ×1, NV**	30467917
Zestaw do piętrowania, ×4, NV**	30467918
Osłona ochronna NV	30809921
Osłona ochronna NVT	30809922

**Przed zastosowania zestawu do piętrowania należy usunąć osłonę przeciwwiatrową

80775659_B 20230926 © Copyright OHAUS Corporation

OHAUS Europe GmbH

e-mail: ssc@ohaus.com

Tel: 0048 22 440 69 78

e-mail: tsc@ohaus.com

Tel: 0048 22 440 69 98

www.ohaus.com

OHAUS Corporation

posiada certyfikat

zgodności ISO 9001:2015

