



GUARDIAN™ 5000

Mieszadła z płytą grzejną



Profesjonalnie zaprojektowane mieszadła z płytą grzejną wyposażone w najlepsze nowoczesne zabezpieczenia i uniwersalne funkcje do codziennego użytku.

Nowa generacja mieszadeł z płytą grzejną Guardian™ 5000 została zaprojektowana z myślą o bezpieczeństwie i wszechstronności w różnych środowiskach badawczych, akademickich i przemysłowych. Oferują wydajne podgrzewanie i mieszanie oraz wysokiej jakości wykonanie i oprogramowanie, aby bezpiecznie i niezawodnie wspierać różnych użytkowników końcowych. Modele z płytą grzejną osiągają temperaturę do 550°C i są wyposażone w 3 tryby regulacji temperatury umożliwiające szybkie ogrzewanie lub precyzyjne ogrzewanie bez przegrzewania. Wybierz spośród 5 modeli z 3 różnymi rozmiarami płyt.

Unikalne cechy:

- Nasze sprawdzone funkcje SafetyHeat™ i SmartHeat™ w połączeniu z naszym nowym systemem ochrony przed pracą na sucho bez cieczy, możliwością nastawu czasu pracy i opcjonalną osłoną ochronną przeciwrozpylgową zapewniają pełne bezpieczeństwo pracy.
- Udoskonalony system SmartRate™ wykonuje podgrzewanie i mieszanie cieczy – od szybkiego i intensywnego po delikatne i precyzyjne, z szeroką gamą akcesoriów umożliwiających różne zastosowania.
- Intuicyjny interfejs użytkownika z dużym, jasnym, czytelnym wyświetlaczem LCD z białymi ikonami i dwufunkcyjnymi pokrętkami sterującymi umożliwiającą łatwą obsługę urządzenia. Port RS232 pozwala na zdalne sterowanie lub rejestrowanie danych.

GUARDIAN™ 5000 Mieszadła z płytą grzejną

SmartHeat™

Użytkownik może ustawić górną granicę zdefiniowanej temperatury płyty górnej w zakresie od 0°C do maksymalnej temperatury znamionowej.



SafetyHeat™

Wiodący w branży system wczesnego wykrywania, który wykorzystuje dwa niezależne układy sterowania bezpieczeństwem do ciągłego monitorowania wystąpienia nadmiernej temperatury i wyłączenia ogrzewania.

SmartRate™

Użytkownik może wybrać tempo narastania prędkości lub temperatury.

System ochrony przed pracą na sucho

Wyłącza ogrzewanie i alarmuje, jeśli ogrzewanie sterowane sondą jest włączone, a końcówka sondy nie jest zanurzona w czynniku grzewczym.

Specyfikacja

Model	e-G52HSRDA	e-G52HS10C	e-G52HS07C	e-G52HP07C	e-G52ST07C
Model zestawu***	e-G52HSRDA -K1	e-G52HS10C -K1	e-G52HS07C -K1	e-G52HP07C -K1	-
Funkcja	Podgrzewanie i mieszanie			Podgrzewanie	Mieszanie
Rozmiar górnej płyty	Ø 13,5 cm	26×26 cm	18×18 cm		
Wykonanie górnej płyty	Aluminium z powłoką ceramiczną	Ceramic			
Materiał obudowy	Malowane aluminium				
Wyświetlacz	Wyświetlacz LCD 115×30 mm z białymi ikonami				
Zegar	Od 1 minuty do 99 godzin 59 minut				
Zakres temperatury	Od 5°C powyżej temperatury otoczenia do 360°C	Od 5°C powyżej temperatury otoczenia do 500°C	Od 5°C powyżej temperatury otoczenia do 550°C		-
Przyrost i dokładność odczytu temperatury	0,5 °C				-
Stabilność temperatury*	+/-1 % płyta, poniżej 100 °C +/-1 °C oraz +/-0,5 % czujnik, poniżej 100 °C +/-0,5 °C				-
Wartości zadane kalibracji temperatury (SPC)	3 punkty dla płyty i 3 punkty dla sondy				-
Złącze czujnika	PT100, PT1000 (klasa A)				-
Dokładność pomiaru temperatury czujnikiem	Tolerancja ±0,2°C + PT1000 (klasa A)**				-
Moc grzewcza	600 W dla 120 V 656 W dla 230 V	1650 W dla 120 V 2066 W dla 230 V	1582 W dla 120 V 1050 W dla 230 V		-
Zakres prędkości	50 – 1800 obr./min			-	50 – 1800 obr./min
Stabilność prędkości*	+/-2 %			-	+/-2 %
Pojemność mieszania (H ₂ O)	20 l	22 l	20 l	-	20 l
Rejestrowanie danych i zdalne sterowanie	wbudowany interfejs RS232; opcjonalny interfejs RS232-USB; opcjonalny interfejs RS232-Ethernet				
Stopień ochrony IP	IP32				
Wymiary (dł. x szer. x wys.)	259×175×108 mm	402×287×118 mm	329×221×116 mm		
Warunki pracy	5°C – 40°C, 80% RH, bez kondensacji				
Masa netto modelu podstawowego	2,6 kg	6,7 kg	4,6 kg	3,9 kg	4,5 kg
Dane elektryczne (50/60 Hz)	100 – 120 V, 8 A 220 – 240 V, 4 A	100 – 120V, 15 A 220 – 240V, 10 A	100 – 120 V, 15 A 220 – 240 V, 7 A		100 – 120 V, 1 A 220 – 240 V, 1 A

*Warunki otoczenia. Różnice w pomiarze temperatury i prędkości, w naczyniu, rodzaj otoczenia i rodzaj próbki będą miały wpływ na rzeczywistą wydajność. Aby poprawić dokładność temperatury, użyj funkcji kalibracji jednopunktowej.

**Tolerancja PT1000, klasa A: ±(0,15°C + 0,002 × T °C), gdzie T jest zdefiniowaną temperaturą

***Zestaw 1 („K1”) zawiera sondę temperatury 30500590 oraz zestaw uchwytu sondy 30973298.

GUARDIAN™ 5000 Mieszadła z płytą grzejną

Akcesoria

Nr art.	Opis	e-G52HSRDA	e-G52HS10C	e-G52HS07C	e-G52HP07C	e-G52ST07C
30973654	Sonda temperatury PT100(A) -40~400C 25 cm SS316/304	●	●	●	●	
30500590	Sonda temperatury PT1000(A) -40~400C 20 cm SS316/304	●	●	●	●	
30500592	Sonda temperatury PT1000(A) -40~400C 25 cm SS316/304	●	●	●	●	
30973655	Sonda temperatury PT1000(A) -40~400C 25 cm Hastelloy	●	●	●	●	
30500591	Sonda temperatury PT1000(A) -40~200C 20 cm PTFE	●	●	●	●	
30500593	Sonda temperatury PT1000(A) -40~200C 25 cm PTFE	●	●	●	●	
30304101	Kabel, USB-RS232 konwerter	●	●	●	●	●
30304102	Kabel, RS232-Ethernet konwerter	●	●	●	●	●
30973298	Zestaw uchwytów sondy 1	●	●	●	●	●
30400145*	Zestaw pomocniczy Ultra Flex	●	●	●	●	●
30400146	Zestaw prętów i zacisków	●	●	●	●	●
30400147	Mieszadło magnetyczne 2,5 cm PTFE	●	●	●		●
30400148	Mieszadło magnetyczne 3,8 cm PTFE	●	●	●		●
30400149	Mieszadło magnetyczne 7 cm PTFE	●	●	●		●
30400150	Mieszadło magnetyczne 10 cm z pierścieniem pośrodku z PTFE	●	●	●		●
30726783**	Mieszadło magnetyczne 3,8 cm z pierścieniem pośrodku z PTFE	●	●	●		●
30500598	Chwytnik mieszadła magnetycznego	●	●	●		●
30392195	Uchwyt do łapy, CLC-CLMPHA	●	●	●	●	●
30500597	Zacisk naczyń	●	●	●	●	●
30392314	Zacisk specjalny, kolumna, CLS-COLMNSS	●	●	●	●	●
30392315	Zacisk specjalny, kolumna, CLS-COLMNSM	●	●	●	●	●
30392316	Zacisk specjalny, kolumna, CLS-COLMNSL	●	●	●	●	●
30392317	Zacisk specjalny, kolumna, CLS-COLMNSX	●	●	●	●	●
30392318	Zacisk specjalny, Nester, CLS-NESTXS	●	●	●	●	●
30910731	Ośłona przeciwzobryzgowia do e-G52XX07C			●	●	●
30910732	Ośłona przeciwzobryzgowia do e-G52HS10C		●			
30910733	Ośłona przeciwzobryzgowia do e-G52HSRDA	●				
30910734	Silikonowa pokrywa do e-G52HSRDA	●				
30500570	Płyta podstawy, 135 mm	●				
30500571	Uchwyty do płyty bazowej	●				
30500572	Blok przekrojowy, fiolki 12 mm	●	●	●	●	
30500573	Blok przekrojowy, fiolki 15 mm	●	●	●	●	
30500574	Blok przekrojowy, fiolki 17 mm	●	●	●	●	
30500575	Blok przekrojowy, fiolki 21 mm	●	●	●	●	
30500576	Blok przekrojowy, fiolki 28 mm	●	●	●	●	
30500577	Blok modułowy, probówki 12 mm	●	●	●	●	
30500578	Blok modułowy, probówki 16 mm	●	●	●	●	
30500579	Blok modułowy, probówki 20 mm	●	●	●	●	
30500580	Blok modułowy, probówki 25 mm	●	●	●	●	
30500581	Pojedynczy blok, fiolki 12 mm	●	●	●	●	
30500582	Pojedynczy blok, fiolki 15 mm	●	●	●	●	
30500583	Pojedynczy blok, fiolki 17 mm	●	●	●	●	
30500584	Pojedynczy blok, fiolki 21 mm	●	●	●	●	
30500585	Pojedynczy blok, fiolki 28 mm	●	●	●	●	
30500586	Pojedynczy blok, probówki 12 mm	●	●	●	●	
30500587	Pojedynczy blok, probówki 16 mm	●	●	●	●	
30500588	Pojedynczy blok, probówki 20 mm	●	●	●	●	
30500589	Pojedynczy blok, probówki 25 mm	●	●	●	●	
30392233***	Zacisk, spec., pręt, CLS-RODS	●				

*Do zamocowania do Guardian 5000 elementu 30400145 wymagany jest oddzielny podwójny zacisk lub zacisk hakowy

**30726783 5 sztuk mieszadełek magnetycznych w opakowaniu

***30392233 do użytku tylko z płytą podstawy 30500570

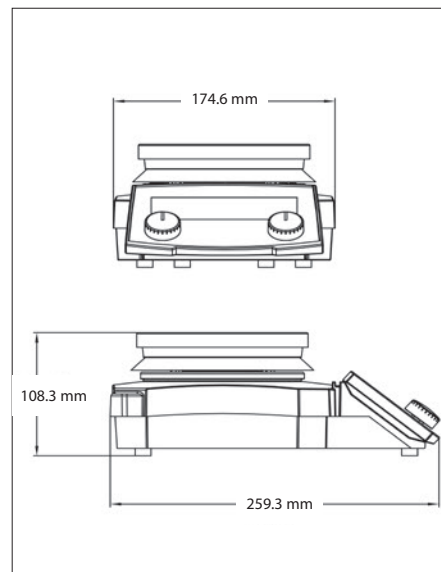
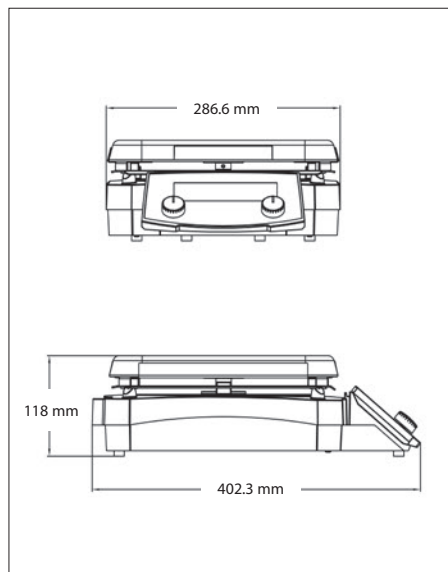
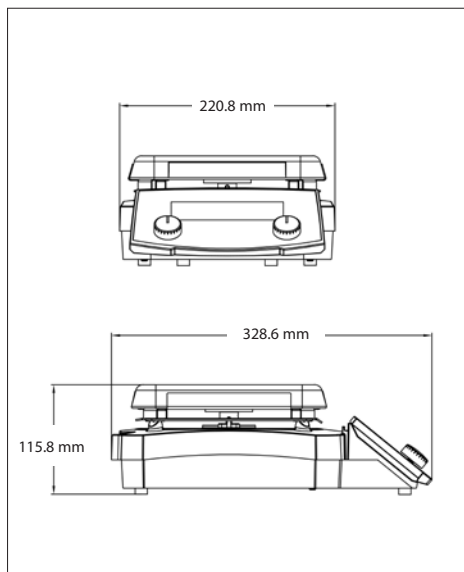
GUARDIAN™ 5000 Mieszadła z płytą grzejącą

Wymiary

e-G52HS07C e-G52HP07C e-G52ST07C

e-G52HS10C

e-G52HSRDA



Pozostałe właściwości i wyposażenie

Przełącznik WŁ./WYŁ., zielona kontrolka sygnalizująca grzanie i mieszanie, ikona sygnalizująca pracę sondy, ikona kalibracji jednopunktowej, pokrętko sterujące, 2 wbudowane uchwyty na pręt, tekstowe i ostrzegawcze symbole „HOT”, przedni panel osadzony pod dużym kątem ułatwiający zdalne monitorowanie, gładkie powierzchnie obudowy ułatwiające czyszczenie, alarm dźwiękowy, stopień ochrony IP32, wytrzymała obudowa wykonana w całości z metalu, ceramiczna kwadratowa płyta górna lub aluminiowa okrągła płyta górna z powłoką ceramiczną, wysokowydajny silnik z magnezem SmCo.

Zgodność z normami

- **Bezpieczeństwo produktu:** IEC/EN 61010-1; IEC/EN 61010-2-010; IEC/EN 61010-2-051; CAN/CSA C22.2 61010-1; CAN/CSA C22.2 61010-2-010; CAN/CSA C22.2 61010-2-051; UL 61010-1; UL 61010-2-010; UL 61010-2-051;
- **Kompatybilność elektromagnetyczna:** IEC/EN 61326-1 klasa A, środowiska przemysłowe; Canada ICES-003 klasa A; FCC część 15 klasa A
- **Znak Zgodności:** TÜV SÜD; CE; UKCA; RCM; WEEE
- **Inne:** IP32

Pobierz arkusze danych naszych zacisków, ram i podnośników laboratoryjnych:

Kliknij na obraz lub użyj kodu QR



80776978_A 20240815 © Copyright OHAUS Corporation

OHAUS Europe GmbH

e-mail: ssc@ohaus.com

Tel: 0048 22 440 69 78

e-mail: tsc@ohaus.com

Tel: 0048 22 440 69 98

www.ohaus.com

OHAUS Corporation
posiada certyfikat
zgodności ISO 9001:2015

