



## **Wytrzymałe i niezawodne analogowe płyty grzejne i mieszadła do podgrzewania i mieszania w zastosowaniach ogólnych**

Niezawodne płyty grzejne i mieszadła OHAUS Guardian™ 2000 są idealne do szkół i innych środowisk laboratoryjnych, które wymagają niedrogiego, szybkiego podgrzewania i niezawodnego mieszania objętości nieprzekraczających 15 l w codziennej pracy. Wszystkie trzy rozmiary mają proste sterowanie pokrętkiem w celu łatwej regulacji funkcji podgrzewania i mieszania. Wytrzymała obudowa zawiera wbudowany uchwyt na pręt dopasowany do opcjonalnego pręta. Mieszadła są wyposażone w mieszadła magnetyczne (bipole).

### **Unikalne cechy:**

- Wydajne mieszanie i szybkie podgrzewanie w przystępnej cenie. Bezpieczne podgrzewanie do 500°C i mieszanie do 15 l przy użyciu pokrętki do prostego i niezawodnego podgrzewania i mieszania w codziennej pracy w laboratorium.
- Zaprojektowana z myślą o trwałości. Odporna na zalanie wytrzymała metalowa obudowa zapewnia długą żywotność w wymagających warunkach laboratoryjnych. Łatwa do czyszczenia gładka, odporna na chemikalia ceramiczna płyta.
- Bezpieczeństwo jest najważniejsze — wyraźny wskaźnik gorącej powierzchni świeci się, gdy temperatura nagrzewnicy przekracza 40°C, zapewniając bezpieczeństwo użytkownika końcowego podczas wszystkich zastosowań grzewczych.

# GUARDIAN™ 2000 Mieszadła z płytą grzejącą

## Specyfikacja

Model	e-G21ST04R	e-G21HP04C	e-G21HS04C
Funkcje	Mieszanie	Podgrzewanie	Podgrzewanie i mieszanie
Rozmiar górnej płyty	10.2 x 10.2 cm		
Zakres prędkości	Od 200 rpm do 1600 rpm	-	Od 200 rpm do 1600 rpm
Zakres temperatury	-	70 °C - 500 °C	
Sterowanie	Analogowe		
Pojemność	15 l		
Wykonanie górnej płyty	Powlekana żywicą	Ceramiczna	
Wymiary (wys. x dł. x szer.)	11.0 x 26.4 x 16.3 cm		
Waga netto	2.1 kg	1.8 kg	2.5 kg
Zasilanie	220V-240V ~1A 50/60Hz	220V-240V ~4A 50/60Hz	
Moc	35W (220~240V)	505W (220~240V)	535W (220~240V)
Warunki pracy	5°C - 40°C, 80% RH, bez kondensacji		

Model	e-G21ST07R	e-G21HP07C	e-G21HS07C
Funkcje	Mieszanie	Podgrzewanie	Podgrzewanie i mieszanie
Rozmiar górnej płyty	17.8 x 17.8 cm		
Zakres prędkości	Od 200 rpm do 1600 rpm	-	Od 200 rpm do 1600 rpm
Zakres temperatury	-	70 °C - 500 °C	
Sterowanie	Analogowe		
Pojemność	15 l		
Wykonanie górnej płyty	Powlekana żywicą	Ceramiczna	
Wymiary (wys. x dł. x szer.)	11.2 x 31.8 x 22.3 cm		
Waga netto	2.8 kg	3.2 kg	3.9 kg
Zasilanie	220V-240V ~1A 50/60Hz	220V-240V ~7A 50/60Hz	
Moc	35W (220~240V)	1005W (220~240V)	1035W (220~240V)
Warunki pracy	5°C - 40°C, 80% RH, bez kondensacji		

Model	e-G21STRDS	e-G21HPRDS	e-G21HSRDS
Funkcje	Mieszanie	Podgrzewanie	Podgrzewanie i mieszanie
Rozmiar górnej płyty	13.5 cm średnicy (Ø)		
Zakres prędkości	Od 200 rpm do 1600 rpm	-	Od 200 rpm do 1600 rpm
Zakres temperatury	-	50 °C - 380 °C	
Sterowanie	Analogowe		
Pojemność	15 l		
Wykonanie górnej płyty	Stal nierdzewna z powłoką ceramiczną		
Wymiary (wys. x dł. x szer.)	10.1 x 26.4 x 16.3 cm		
Waga netto	2.3 kg	1.8 kg	2.5 kg
Zasilanie	220V-240V ~4A 50/60Hz	220V-240V ~4A 50/60Hz	
Moc	35W (220~240V)	505W (220~240V)	535W (220~240V)
Warunki pracy	5°C - 40°C, 80% RH, bez kondensacji		

# GUARDIAN™ 2000 Mieszadła z płytą grzejącą

## Specyfikacja i Akcesoria

GUARDIAN 2000	
Funkcje	Wrzące ciecze, przygotowanie podstawowych próbek i roztworów, rozpuszczanie buforów i odczynników, przygotowanie mediów, zagęszczanie próbek

Numer produktu	Opis	e-G21ST04R	e-G21HP04C	e-G21HS04C	e-G21ST07R	e-G21HP07C	e-G21HS07C	e-G21STRDS	e-G21HPRDS	e-G21HSRDS
30500597	Zacisk naczyń	●	●	●	●	●	●	●	●	●
30500598	Chwytek pręta mieszadła	●		●	●		●	●		●
30400147	Mieszadło magnetyczne 2,5 cm PTFE	●		●	●		●	●		●
30400148	Mieszadło magnetyczne 3,8 cm PTFE	●		●	●		●	●		●
30400149	Mieszadło magnetyczne 7 cm PTFE	●		●	●		●	●		●
30400150	Mieszadło magnetyczne 10 cm z pierścieniem pośrodku z PTFE	●		●	●		●	●		●
30692826	Zestaw uchwytów Thermometer e-G31		●	●		●	●		●	●
30726783*	Mieszadło magnetyczne 3.8 cm z pierścieniem pośrodku z PTFE	●		●	●		●	●		●

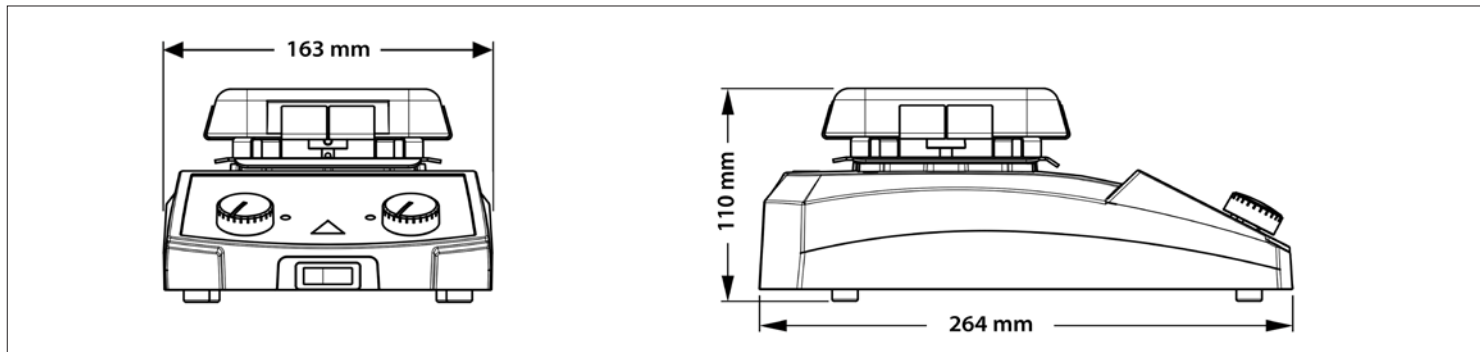
\* 5 sztuk mieszadełek magnetycznych w opakowaniu



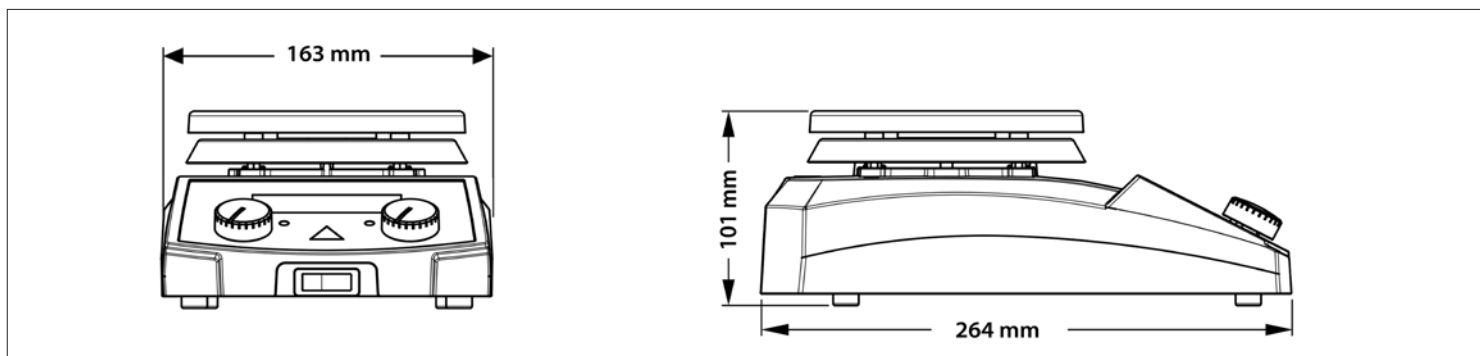
# GUARDIAN™ 2000 Mieszadła z płytą grzejącą

## Wymiary

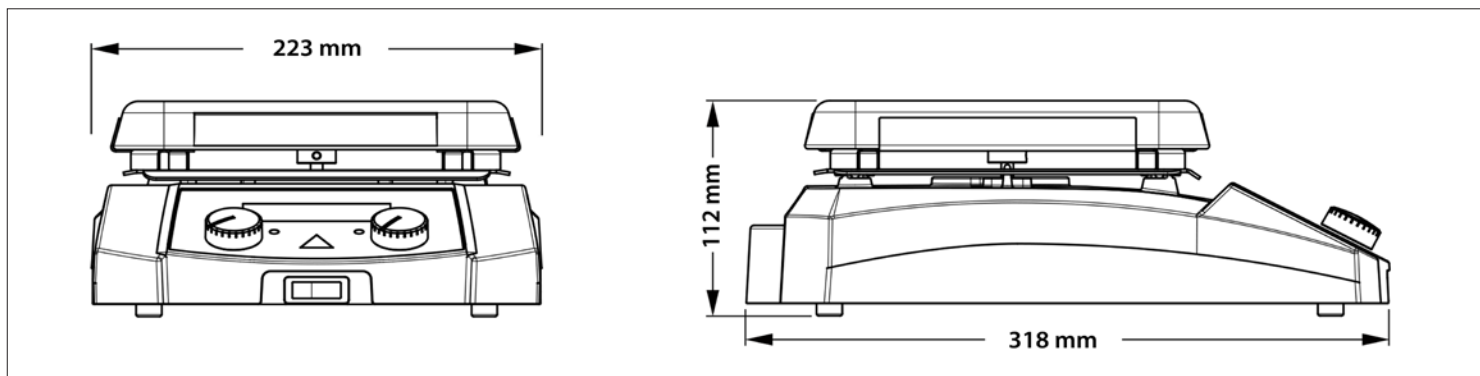
e-G21HS04C, e-G21HP04C, e-G21ST04R



e-G21HSRDS, e-G21HPRDS, e-G21STRDS



e-G21HS07C, e-G21HP07C, e-G21ST07R



## Pozostałe funkcje i wyposażenie

Zielony wskaźnik świeci, gdy urządzenie nagrzewa się i miesza, za pomocą prostych pokręteł sterujących ustawiamy temperaturę i prędkość, jedno mieszadło pokryte PTFE, przełącznik włącz./wylącz. płyty, wbudowany uchwyt na pręt.

## Zgodność

- **Bezpieczeństwo produktu:** IEC/EN 61010-1; IEC/EN 61010-2-010; IEC/EN 61010-2-051
- **Kompatybilność elektromagnetyczna:** IEC/EN 61326-1 klasa A, środowisko przemysłowe
- **Znak Zgodności:** CE; UKCA; TÜV SÜD; WEEE
- **Inne:** IP21

OHAUS Europe GmbH

e-mail: [ssc@ohaus.com](mailto:ssc@ohaus.com)  
Tel: 0048 22 440 69 78  
e-mail: [tsc@ohaus.com](mailto:tsc@ohaus.com)  
Tel: 0048 22 440 69 98

[www.ohaus.com](http://www.ohaus.com)

OHAUS Corporation posiada  
certyfikat zgodności ISO  
9001:2015

80776804\_B 20230721 © Copyright OHAUS Corporation

